

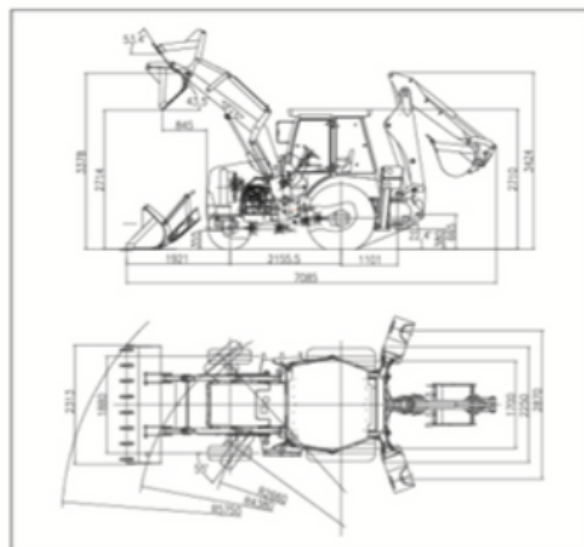
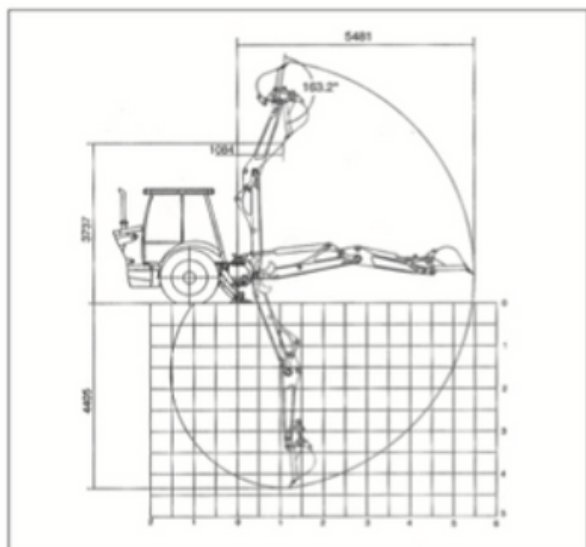


RETROEXCAVADORA 630A



- Equipada con un motor Cummins 4BTA3.9-C110
- 4 marchas adelante/atras, transmisión de palanca mecánica de engranaje sincronizado.
- El cilindro hermético combinado tiene alta performance de hermeticidad y buena estabilidad.
- Performance mejorado de cargador y maquina retroexcavadora.
- Eje trasero con freno de multi-disco tipo wet CARRARO y eje frontal CARRARO.
- Nuevo tipo de cabina con más espacio, más cómoda y mayor visibilidad.
- Opción de propulsión de 2 o 4 ruedas.





FICHA TÉCNICA

MODELO	630A
Longitud (con el cucharón en el suelo) (mm)	Estandar 7085 Telescopic arm 7272
Ancho Ancho total (mm)	2313
Carga Ancho del cucharón Ancho del cucharón (mm)	2313
Altura (hasta la parte superior de la cabina) (mm)	Estandar 3424 Telescopic arm 3457
Distancia entre ejes (mm)	2155.5
Banda de rodadura de la rueda trasera (mm)	1700
Distancia mínima al suelo (mm)	355(mm) for 2WD / 275(mm) for 4WD
Potencia nominal / caballos de fuerza	80Kw -110 hp



ESPECIFICACIONES TÉCNICAS

Capacidad de carga nominal (Kg)	1700
Peso operativo(Kg)	7600
Capacidad nominal del cucharón (m3)	1.0
Capacidad de elevación max.	>2500Kg
Capacidad de carga max.	>60kN
Altura de descarga max. (mm)	2714
Distancia de descarga (mm)	845
Ángulo de descarga en cualquier posición	>43.50
Tiempo de subida de cuchara (sec.)	<4.5
Tiempo de bajada de cuchara (sec.)	<7.5
Tiempo de descarga (sec.)	<1.5
Capacidad de cuchara de excavación nominal	0.3 m3
Profundidad de excavación max. (mm)	4405
Fuerza de excavación max. (mm)	>50+10% kN
Ratio de excavación max. (mm)	5481
Altura de descarga max. (mm)	3737
Longitud (con cuchara en el piso) (mm)	7085
Anchura (mm)	2313
Anchura de cuchara (mm)	2313
Altura (hasta la parte superior de la cabina) (mm)	2710
Altura (hasta el superior del brazo de excavación) (mm)	3424
Distancia entre ejes (mm)	2155.5
Banda de rodamiento de ruedas traseras (mm)	1700
Banda de rodamiento de ruedas frontales (mm)	1700
Distancia mínima al suelo (mm)	1880
Distancia al suelo mín. (mm)	355 (mm) para 2WD / 275 (mm) para 4WD