



IMSA
INSTALACIONES Y MAQUINARIA

MAQUINARIA SEMINUEVA

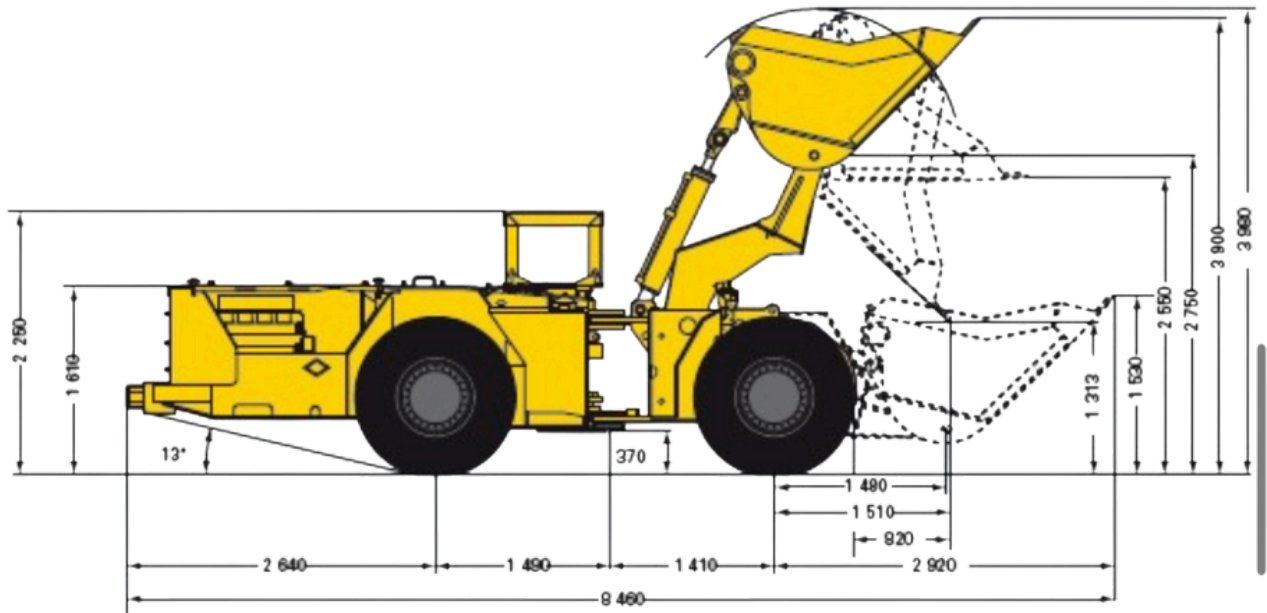
SCOOPTRAM ATLAS ST3.5

**CONDICIÓN:
SEMINUEVO**

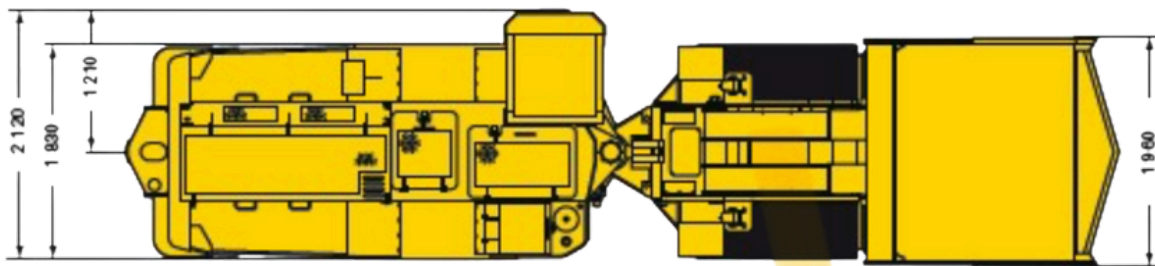
**Modelo:
ATLAS ST-3.5**

**Capacidad:
3.5 Yardas**





Side view



Top view

Motor:	Deutz F8L413
Transmisión	Dana 32,000
Convertidor	Dana 270
Capacidad:	4 YD