



CARGADOR DE RUEDAS 937H

Equipado con motor WeiChai o Cummins.

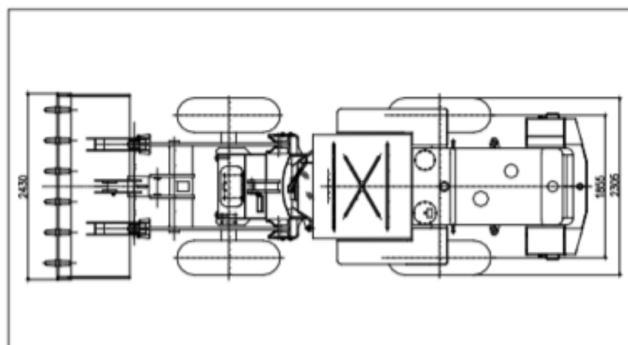
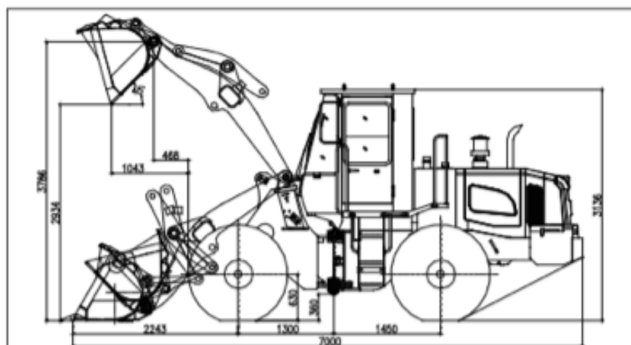
Transmisión de cambio de potencia con 4 marchas hacia adelante y 2 marchas en reversa.

El cilindro de sello combinado ofrece un alto rendimiento de sellado y mayor confiabilidad.



IMSA
INSTALACIONES Y MAQUINARIA

SINOMACH



FICHA TÉCNICA

MODELO

CARGADOR DE RUEDAS 937H

Capacidad de la cuchara (m3)

1.7m3

Capacidad de carga

3.500 kg

Potencia

130hP/97kW

MOTOR

Marca

Cummins

Modelo

6BT5.9-C120

Potencia

97kW/130Hp

Tipo

Diesel Turbo

Cantidad de cilindros

6

Tipo

Inyección Directa

Desplazamiento (L)

9.3 - 10.5

Velocidad nominal

2200 (r/min)

Torque máximo

940(N.M)@1400 rpm



SISTEMA DE TRANSMISIÓN

Caja de transmisión	937H.4
Tipo	Cambio de poder
Posición de las marchas	4 marchas adelante, 2 marchas atrás
Tracción máxima (o fuerza de tracción) (kn)	96
Modelo de neumático	17.5-25-12PR

TRANSMISIÓN

Cambios de velocidades	4 avance / 2 retroceso
------------------------	------------------------

DIMENSIONES

Longitud	7000 mm
Ancho	2305 mm
Ancho de pala	2430 mm
Altura	3136 mm
Distancia entre ejes	2750 mm
Peso Operativo	10,200 kg
Despeje del suelo	360 mm
Altura máxima de descarga	2934 mm
Altura al perno	3786 mm
Alcance máximo de descarga	1043 mm

RUEDAS

Neumáticos	17.5-25-12PR
------------	--------------



FLUIDOS

Capacidad tanque de combustible	130 L
Aceite de motor	13.5 L
Aceite de convertidor	35 L
Aceite hidráulico	120 L
Aceite de ejes	16L / 15 L

AIRE ACONDICIONADO

Aire acondicionado	Frio / Calor
--------------------	--------------

